

Сосуды высокого давления, тип АЕ

Autoclave Engineers 

Division of Snap-tite, Inc.

Объем: от 100 до 2000 мл

Материал: нержавеющие стали
AISI 316, A-286, SA-723

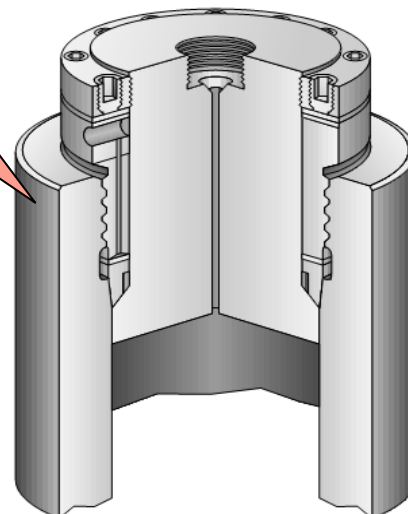
Наилучшее соотношение температуры и давления!

Максимальное рабочее давление:
2069 бар при 22 °С (для стали SA-723)
1338 бар при 649°С (для стали А-286)

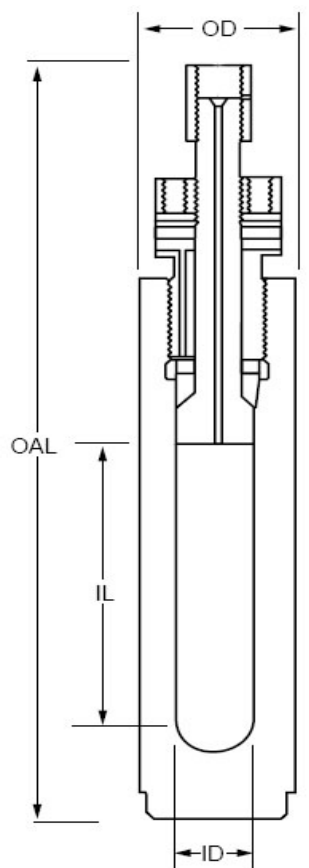
Принцип работы

Автоклавы типа АЕ основаны на принципе Бриджмена и являются самогерметизируемым, поскольку используют для герметизации давление внутри самого сосуда. Чем выше это давление, тем сильнее герметизация.

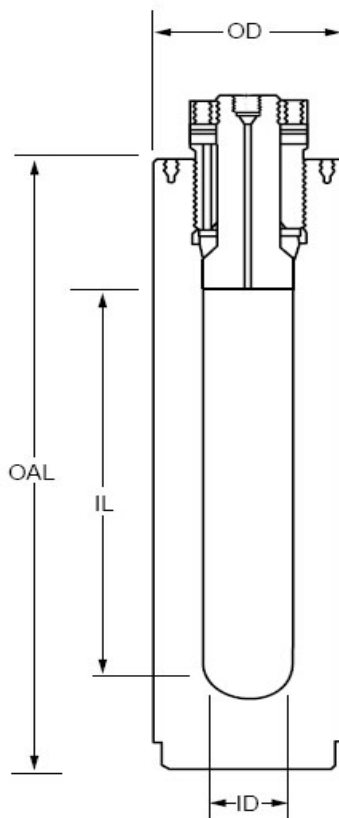
Инженеры компании Autoclave Engineers усовершенствовали оригинальную концепцию, разработав полностью металлическую конструкцию сосуда, без использования полимерных уплотнений. Это не только позволяет работать при более высоких температурах, но также и облегчает процедуру открытия/закрытия сосуда.



Модель	Объем, мл	Размеры (мм)			
		Внутр. диаметр ID	Наруж. диаметр OD	Внутр. высота IL	Наруж. высота OAL
АЕ 0010	100	32	64	127	349
АЕ 0025	250	32	64	317.5	541
АЕ 0050	500	51	102	254	462
АЕ 0100	1000	76	152	227	508
АЕ 0200	2000	76	152	457	737



Сосуды 100 и 250 мл



Сосуды 500 мл, 1 и 2 л

Максимальное рабочее давление (бар) в зависимости от температуры

Материал	Объем сосуда	Суффикс	Температура, °C										
			66	93	121	149	177	204	232	260	288	316	343
316 SS	100 мл	SS 11	758	755	752	748	741	734	731	724	707	689	665
	250 мл		724	724	721	710	707	693	691	689	689	689	665
	500 мл	SS 10	724	724	721	710	707	693	691	689	689	689	665
	1000 мл		724	724	721	710	707	693	691	689	689	689	665
	2000 мл	724	724	721	710	707	693	691	689	689	689	665	
A-286	Все объемы	AS 29	1966	1962	1945	1921	1886	1828	1772	1738	1703	1679	1655
SA-723	Все объемы	SL 30	2069	2069	2069	2069	2069	2069	2069	2069	2069	2069	2069

Материал	Объем сосуда	Суффикс	Температура, °C										
			371	399	427	454	482	510	538	566	593	621	649
316 SS	100 мл	SS 11	655	648	641	638	634	621*	610*	583*	538*	469*	303*
	250 мл		655	648	641	638	634	621*	610*	583*	538*	469*	303*
	500 мл	SS 10	655	648	641	638	634	621*	610*	583*	538*	469*	303*
	1000 мл		655	648	641	638	634	621*	610*	583*	538*	469*	303*
	2000 мл	655	648	641	638	634	621*	610*	583*	538*	469*	303*	
A-286	Все объемы	AS 29	1641	1631	1607	1586	1559	1517	1493	1459	1431	1379	1338
SA-723	Все объемы	SL 30	2069	1631	1572	1483	1379	Максимум 482 °C					

* - Работа при температурах выше 482°C возможна только с главной гайкой из нержавеющей стали A-286.

Информация для заказа

AE	—	0010	—	SS	—	10
Тип AE		Объем в мл		Материал		Давление, psi (бар)
		0010 — 100 мл		SS — нерж.сталь AISI 316		10 — 10500 (724)
		0025 — 250 мл		AS — нерж.сталь A-286		11 — 11000 (758)
		0050 — 500 мл		SL — нерж. сталь SA-723		29 — 28800 (1986)
		0100 — 1000 мл				30 — 30000 (2069)
		0200 — 2000 мл				

Дополнительные опции

- Другие конструкционные материалы
- Различные порты в крышке сосуда
- Перемешивание
- Электронагреватель
- Стойка
- Трубки и вентили
- Маркировка CE и ASME, регистрация CRN

Обратитесь к менеджерам для обсуждения Ваших специфических требований.

Контактная информация

630117, г. Новосибирск, ул.Арбузова, д.1/1
Тел./факс: (383) 332-41-37, 332-80-42
Тел. (499) 346-39-14
E-mail: lab@rbchem.ru

РОСТБИОХИМ
lab@rbchem.ru www.rbchem.ru

Официальный дистрибьютор продукции
Autoclave Engineers в России